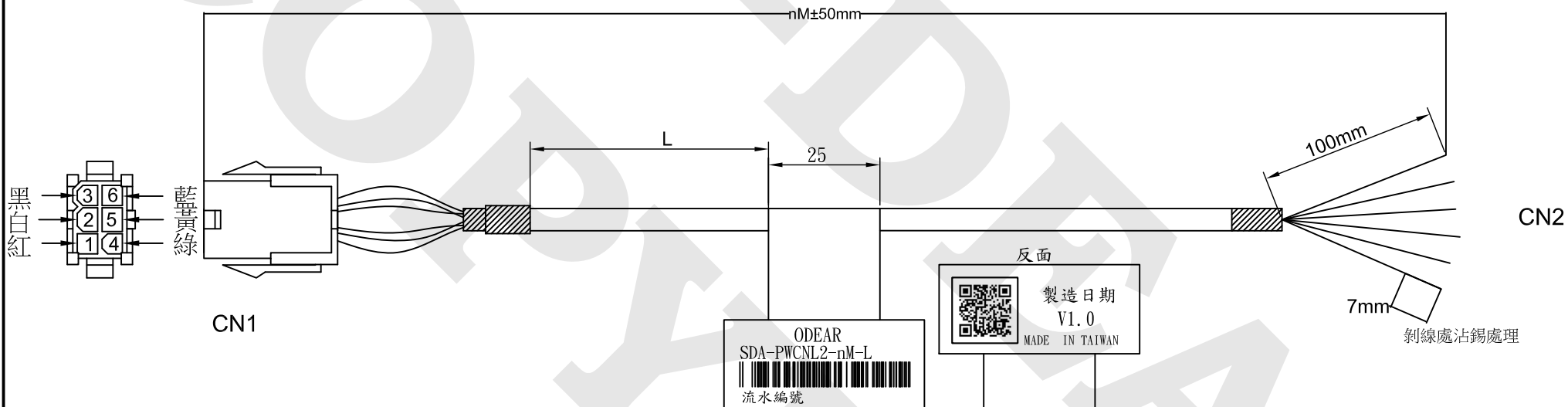


# 省配線連接線規範

## SDA-PWCNL2-nM-L設計規範



CN1	電纜線顏色
1	紅
2	白
3	黑
4	綠
5	黃
6	藍

**NOTE:**

1.L:0.5M以下之熱塑套至LABEL線距:50mm  
 .L:0.5M(含)以上之熱塑套至LABEL線距:100mm

工程  
 2024.02.21  
 歐迪爾

REV	DESCRIPTION	DATE	承認	審核 工程 2024.02.21 郭泓希	繪圖 工程 2024.02.21 周易	客戶P/N	日期	2024/02/21	O-DEAR 歐迪爾股份有限公司 O-DEAR INTERNATIONAL CORP.
1.0	Original Release	2024/02/21					日期	2024/02/21	歐迪爾P/N: SDA-PWCNL2-nM-L
							產品編碼		
							圖面案號		比例: 單位:mm 版本: 1.0A 頁次:1/1